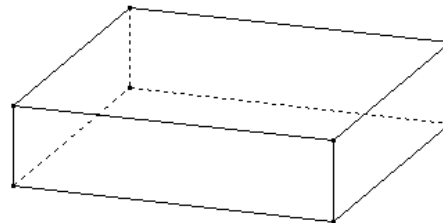
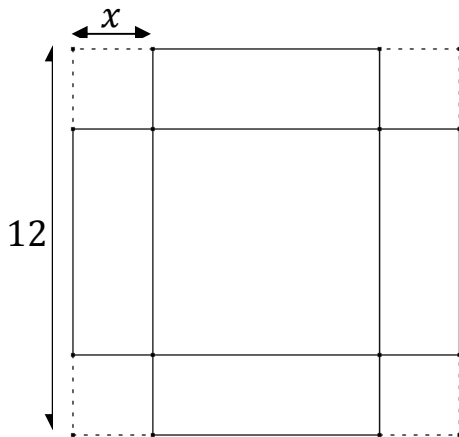


Travail en duo possible, on rendra alors une seule copie avec les deux noms.

### Exercice 1.

Dans un carré de côté 12 cm, on découpe dans les quatre angles des carrés de côté  $x$  pour construire le patron d'un pavé droit sans couvercle.



**Existe-t-il une valeur de  $x$  qui rend le volume maximal ? si oui, que vaut alors ce volume ?** Justifiez votre réponse.

### Exercice 2. Problème ouvert

Un agriculteur dispose d'une clôture d'une longueur maximale de 1200 mètres.  
Comment doit-il disposer sa clôture pour obtenir une surface la plus grande possible ?

*On détaillera ses raisonnements, on pourra essayer plusieurs formes (triangle, rectangle, ...)*